

Scheda Tecnica - Technical Sheet

IOLANDA

400812-SX
400812-DX



Alimentazione destra e sinistra per art. 400814B



Dati generali

Product overview

Nome prodotto/Product name	IOLANDA
Codice prodotto/Product code	400812SX - 400812DX
Materiale/Housing material	Plastica-ottone
Colore/Colour	Bianco
Ambiente di utilizzo/Environment	Interno
Certificazione/Certifications	CE
Lumen/Lumen	--
Gradi Kelvin/Kelvin degrade (K)	--
Angolo/Beam angle	--
Consumo/Power	--
Tensione/Voltage	220-240V - 16A - 50/60Hz
Classe sicurezza/Isolation class	I Classe
Classe protezione/Protection degree	IP 20
Classe energetica/Energy label	--
Dimensioni articolo/Carton product	90,0x31,0x32,5 (mm)
Dimensioni scatola singolo/Gift box	in busta
Dimensioni cartone/Carton dimensions	21,0x34,0x18,0(cm)
Imballo/Packing	100

Scheda Tecnica - Technical Sheet

IOLANDA

400812-SX
400812-DX



Packaging

Busta in plastica



CONFEZIONE SINGOLA

Export carton

Bar code:
*Position 4 sides
in the upper left*

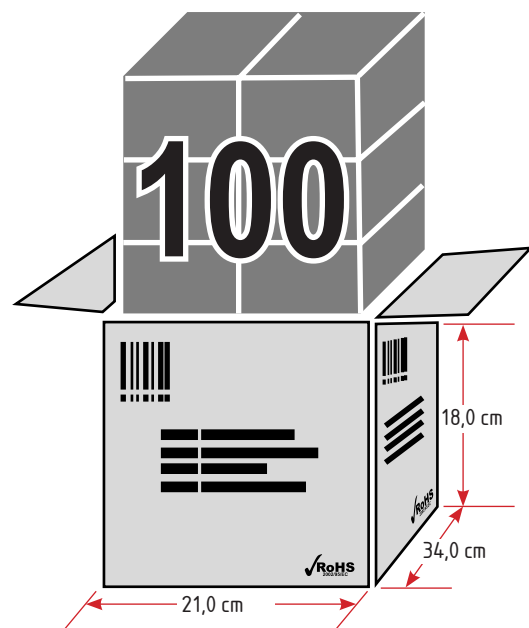
400812B-DX	
	8 053329 480093
400812B-SX	
	8 053329 480109

**Lateral sides
Shipping mark:**

P/I NO.: _____
Coduce: 400812B
QTY.: 100 PCS
CTN NO.: _____
Made in P.R.C.

**Central sides
Shipping mark:**

Coduce: 400812B
Code: 400812B
Color: _____
QTY.: 100 PCS
Made in P.R.C.



Scheda Tecnica - Technical Sheet

IOLANDA

400812-SX
400812-DX



Dettagli Tecnici

Dimensioni
Dimensions



Labels

Targhetta specifiche tecniche
Technical label



Codice: 400812B-DX
 Descrizione: Alimentatore destro
 Grado di prot. IP20
 Voltaggio: 220-240V~
 Ampere: 16A
 Materiale: Plastica
 Terminali: Ottone nichelato

ILLUMILED
 8 053329 480093
 Made in P.R.C.
 www.poliplastri.com

Lot.: 1332-13-16

80*40



ILLUMILED
 ART. N°:400812B-DX
 ALIMENTAZIONE DESTRA
 ALIM. 220-240- 50Hz 16A
 LOT.: 1332-13-16
 MADE IN P.R.C.

IP20

40*20

Codice: 400812B-SX
 Descrizione: Alimentatore sinistro
 Grado di prot. IP20
 Voltaggio: 220-240V~
 Ampere: 16A
 Materiale: Plastica
 Terminali: Ottone nichelato

ILLUMILED
 8 053329 480109
 Made in P.R.C.
 www.poliplastri.com

Lot.: 1332-13-16

80*40

ILLUMILED
 ART. N°:400812B-SX
 ALIMENTAZIONE SINISTRA
 ALIM. 220-240- 50Hz 16A
 LOT.: 1332-13-16
 MADE IN P.R.C.

IP20

40*20